



〒669-2145 兵庫県篠山市今田町木津松山 293-3

TEL: 079-597-3231 FAX: 079-597-3429

<http://www.nikko-corporation.co.jp/>

- 製品の規格及び外観等は改良のため予告なく変更することがあります。
- カタログに掲載されている商品の色合いは、印刷の関係により、実物とは発色が若干異なっております。

カギかけ宣言

弊社は昭和29年に大阪市西淀川区にニッコー金属工業株式会社として創立以来、自転車用錠前及び自動車用ホーンの製造販売し、自転車錠前においては、これまで62年の長きに渡り（※2016年時点）、各御取引先様に御愛顧いただき自転車錠前を市場に供給して参りました。

その間、自転車錠前については箱型錠前からサークル錠へと進化を遂げ、それ以降、頑丈・堅牢を追求しカギのグレードアップ化に努め、市場における自転車盗難に対して、盗まれ難い強固な錠前を提案させていただいておりました。

しかし、弊社での調査結果、社会における自転車盗難被害の内、認知件数中の約40%がカギをかけていない（無施錠）である事が判明致しました。

そして、その結果が自転車盗難件数と少年犯罪件数の増加に繋がると共に、さらなる二次犯罪を引き起こしている現状を再認識致しました。

しかしながら、その部分に着眼した商品を自転車錠前メーカーとして、これまで提案できておりませんでした。

弊社はこの事を深く反省し、この度、開催されました2005年の「東京国際自転車展」を機会に、無施錠駐輪に対する防犯・啓蒙活動を【カギかけ宣言】として、錠前メーカーの社会的な存在意義を問う事になりました。

今後の弊社製品における商品開発コンセプトの柱として、従来の頑丈強固な盗まれ難い・壊され難い錠前に加え《カギのかけ忘れ》や《かぎのかけ易さ》を盛り込んだ新商品を提案していく所存であり、この事が必ずや社会に貢献するものと確信致しております。

各御案内先様におかれましては、今回の弊社の趣旨をご理解賜りますと共に、この【カギかけ宣言】により弊社の提唱をご認知頂き、社会への普及にご協力を賜われれば幸いに存じます。

以上、御案内方々宜しくお願ひ申し上げます。



株式会社 ニッコー

代表取締役社長 藤井勝和

INDEX

CIRCLE - LOCK.....	03
WIRE - LOCK.....	07
CHAIN - LOCK.....	09
LOCKING DEVICE.....	12
寸法図(サークルロック).....	13
寸法図(ワイヤーロック).....	16
スペアキーお問い合わせ.....	18
会社概要/会社沿革.....	19

未施錠・キーの抜き忘れを知らせるLED内蔵メインキー

頑丈ボディサークル錠

NC81PL 《ピカロックII》

品番 | NC81PL II・SL-P

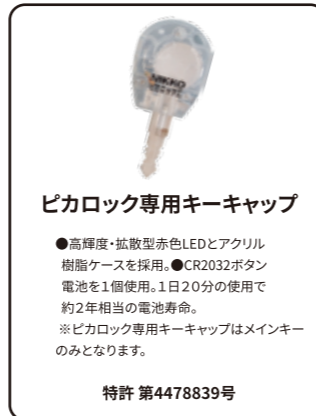
セキュリティレベル 4 ★★★★★

カギかけ宣言 モデル

希望小売価格 **¥OPEN**

■主な仕様

キータイプ シリンダーキー式
 カンヌキ φ8 丸棒カンヌキ
 カラー シルバー
 ボディ材質 スチール製
 内径寸法 92mm
 開口部寸法 54mm
 取付方法 セパレートバンド方式



防盜性の高いNC106にセーフティツマミを追加!

頑丈ボディサークル錠

NC158 セーフティツマミ付き

品番 | NC158 AL-P
 NC158 BK-P

セキュリティレベル 5 ★★★★★

希望小売価格 **¥OPEN**

■主な仕様

キータイプ 両面ディンプル式
 カンヌキ φ10 丸棒カンヌキ
 カラー アルミシルバー
 ブラック
 ボディ材質 アルミダイカスト製
 内径寸法 90.3mm
 開口部寸法 51mm
 取付方法 セパレートバンド方式



■抜き差しがスムーズな両面ディンプルキー採用
 ■頑丈なφ10 丸棒カンヌキを使用



トップレベルの太さ! φ10mm丸棒カンヌキ採用!

頑丈ボディサークル錠

NC106

品番 | NC106 AL-P

セキュリティレベル 5 ★★★★★

希望小売価格 **¥OPEN**

■主な仕様

キータイプ 両面ディンプル式
 カンヌキ φ10 丸棒カンヌキ
 カラー アルミシルバー
 ボディ材質 アルミダイカスト製
 内径寸法 90.3mm
 開口部寸法 51mm
 取付方法 セパレートバンド方式



アルミシルバー

ミドルクラスながら上位モデルに匹敵するスペックを実現!

ディンプルキー式サークル錠

NC156 セーフティツマミ付き

品番 | NC156 AL-P
 NC156 BK-P

セキュリティレベル 4 ★★★★★

希望小売価格 **¥OPEN**

■主な仕様

キータイプ 片面ディンプル式
 カンヌキ φ8 丸棒カンヌキ
 カラー アルミシルバー
 ブラック
 ボディ材質 アルミダイカスト製
 内径寸法 88.9mm
 開口部寸法 51mm
 取付方法 セパレートバンド方式



アルミシルバー



ブラック

盗難を防ぎましょう!

カギかけ宣言

ニッコロは「カギかけ宣言」を提唱します。

自転車の盗難の約40%はカギをかけていないことで発生しています。
 駐輪時(停車時)は必ずカギをかけていただきますようお客様自身でカギかけ宣言をしていただいで、大切に自転車をお使いください。

カギを
 かけないで駐輪

- かけ忘れた(忙しい、面倒)
- 家の敷地内や近くなので安心していた
- カギに対する注意がない
- カギがかげにくい

「ちよい乗り盗」
 の発生

- 犯罪という意識がない
- 第3者の使用→検問→犯罪化
- 被害者の低年齢化→犯罪化

放置

- 自転車がみつつかつても引取にこない

粗大ごみ化
 環境問題

盗難された自転車は三次犯罪に利用されたり、社会環境の悪化を誘発する恐れがあります。

CTBやJrマウンテンにも最適な幅広設計!

大口径サークル錠

NC81

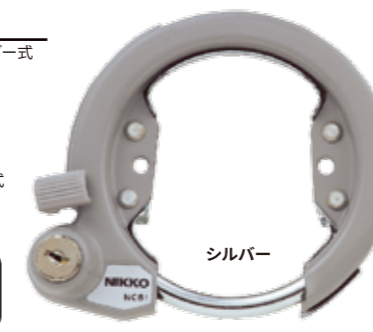
品番 | NC81 SL-P2

セキュリティレベル 4 ★★★★★

希望小売価格 **¥OPEN**

■主な仕様

キータイプ リバーシブルシリンダー式
 カンヌキ φ9 丸棒カンヌキ
 カラー シルバー
 ボディ材質 スチール製
 内径寸法 92mm
 開口部寸法 54mm
 取付方法 セパレートバンド方式



シルバー

リバーシブルシリンダーキー
 サークル錠

NC105

品番 | NC105 SL-P
 NC105 BK-P

希望小売価格 **¥OPEN**

■主な仕様

キータイプ リバーシブルシリンダー式
 カンヌキ プレス式カンヌキ
 カラー シルバー
 ブラック
 ボディ材質 スチール製
 内径寸法 80.5mm
 開口部寸法 51mm
 取付方法 φ13固定バンド方式



シルバー



ブラック

リバーシブルシリンダーキー
 サークル錠

NC100

品番 | NC100 AL-P
 NC100BK-P

セキュリティレベル 3 ★★★★★

希望小売価格 **¥OPEN**

■主な仕様

キータイプ リバーシブルシリンダー式
 カンヌキ φ8 丸棒カンヌキ
 カラー アルミシルバー
 ブラック
 ボディ材質 スチール製
 内径寸法 88.5mm
 開口部寸法 52mm
 取付方法 セパレートバンド方式



アルミシルバー



ブラック

サークル錠

NC101

品番 | NC101 SL-P
 NC101 BK-P

希望小売価格 **¥OPEN**

■主な仕様

キータイプ プレスキー式
 カンヌキ プレス式カンヌキ
 カラー シルバー
 ブラック
 ボディ材質 スチール製
 内径寸法 80.5mm
 開口部寸法 51mm
 取付方法 φ13固定バンド方式



シルバー



ブラック

■セキュリティレベル表示について

弊社製品ラインナップのうち、ベーシックモデルを除くサークル錠において、ご購入時の目安となるセキュリティレベル表示を行なっております。

このセキュリティレベル表示は、右記の自社評価基準にて算定しており、ユーザー様のニーズにマッチした消費財選びをサポートします。

	5pt	4pt	3pt	2pt	1pt
キータイプ	両面ディンプル式	片面ディンプル式	リバーシブルシリンダー式	片面シリンダー式	プレスキー式
カンヌキ径	φ10丸棒カンヌキ	φ9丸棒カンヌキ	φ8丸棒カンヌキ	—	プレス式
本体構造	アルミダイカスト製	スチール製(高剛性)	スチール製(中剛性)	—	スチール製(低剛性)
ポイント合計	★★★★★ 15~14pt	★★★★ 13~11pt	★★★ 10~7pt	—	ベーシックモデル 6~3pt

製品を3つのカテゴリで採点し、ポイント合計によりセキュリティレベルを算定しています。

下記の2モデルは日本国内の弊社自社工場で製造しています。

※車種により取り付けできない可能性がございます。
ご購入前にかから、取り付けスペースの確認を
お願い致します。

キーレス式サークル錠

NC56

品番 | NC56 SL-P
NC56 BK-P

大阪府防犯協会連合会
防犯器具等推奨品
認定登録番号 第516号

希望小売価格 **¥OPEN**

■主な仕様

キータイプ 8ボタンプッシュ式
カンヌキ プレス式カンヌキ
カラー シルバー
ブラック
ボディ材質 スチール製
内径寸法 80.0mm
開口部寸法 51mm
取付方法 φ13固定バンド方式



指定のボタンを押し込むことで開錠できる

開錠時に押し込んだボタンが自動的に戻るので、
開錠番号を第三者に知られる可能性を軽減します。

キーレス式サークル錠

NC57

品番 | NC57 SL-P
NC57 BK-P

大阪府防犯協会連合会
防犯器具等推奨品
認定登録番号 第516号

開錠番号
変更OK!

希望小売価格 **¥OPEN**

■主な仕様

キータイプ 3ボタンカウント式
※開錠番号変更可能
カンヌキ プレス式カンヌキ
カラー シルバー
ブラック
ボディ材質 スチール製
内径寸法 80.0mm
開口部寸法 51mm
取付方法 φ13固定バンド方式



「A・B・C」の各ボタンを指定回数押しこ
むカウント方式!

付属の専用ツールを使用し、説明書に記載された
操作を行うことで、開錠操作時のボタンの押し込み
回数を変更する事が可能です。

開発理念

■「頑丈・堅牢」だけではない製品開発

株式会社ニッコーは1954年創業当時より自社独自設計による自転車用錠前の開発を
続けており、長年積み重ねてきたノウハウをベースに、より良い製品の創出に取り組んで
います。

私たちは各種規格に準拠した耐久性だけでなく、安全性・操作性といった数値と
して現れない部分にもこだわった開発を続け、この取り組みがユーザー様に「安全・安心」
を提供する事に繋がると確信しています。

■安心を提供する

私たちは自社ブランド製品展開のほか、各自転車メーカー様をはじめとした
さまざまな企業へのPB・OEM・ODM供給というかたちで製品を市場に供給
させていただいています。
これらの各企業から求められる高い品質基準に対応できるよう、独自の
社内品質管理基準によるチェック体制を整え、安心してご使用頂ける製品の
供給に努めています。



ムダを削ぎ落した機能的なデザイン

Vブレーキ車対応サークル錠

RING LOCK

品番 | NC172 BK

希望小売価格 **¥3,500(税別)**

■主な仕様

キータイプ 両面ディンプル式
カンヌキ φ8 丸棒カンヌキ
カラー ブラック
ボディ材質 アルミダイカスト製
内径寸法 縦79.5mm, 横70mm
開口部寸法 45mm
取付方法 フレーム挟み込み方式

特許 第5979510号



Vブレーキ・キャリパーブレーキ車両にも 取り付け可能なサークルロック。

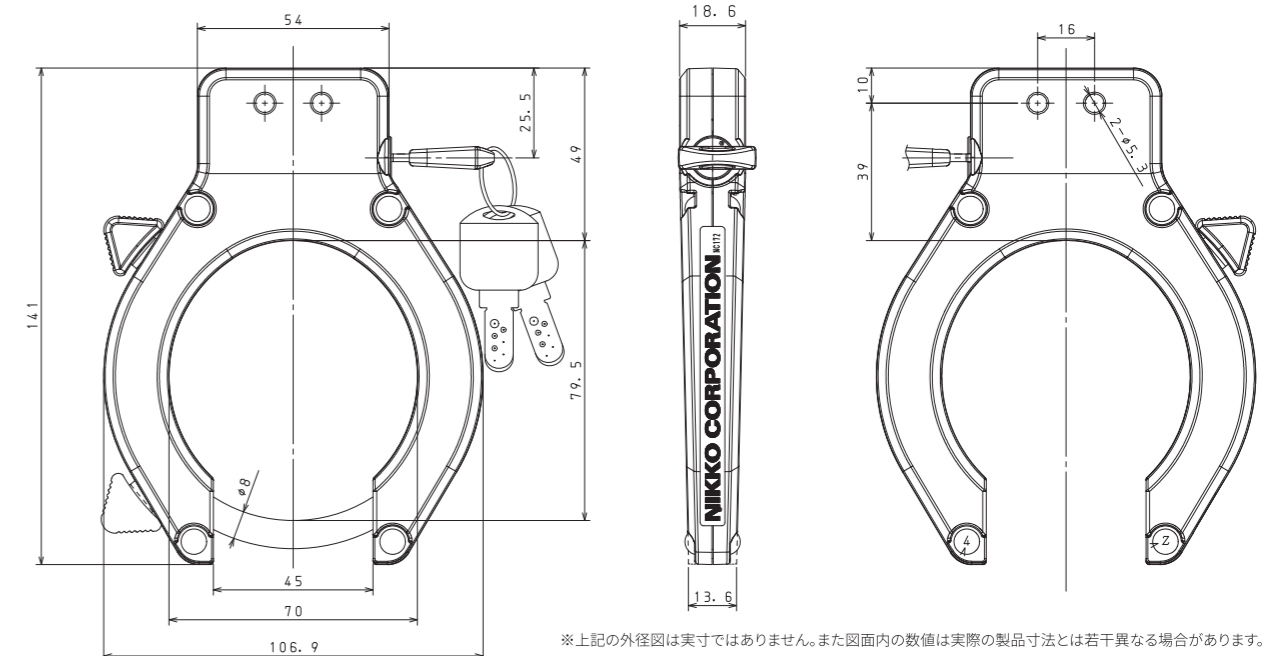
薄型で自転車のスタイルを損なう事なく
取り付ける事が可能です。

また、従来と異なり施錠・開錠に関わらず
キーが抜ける構造を採用しており、これまで
不可能であった自宅やクルマのカギと一緒に
管理を行えることで、カギの紛失の可能性を
軽減します。

また、走行中にキーホルダーがフレームなど
と接触した際に発生する「カチカチ」といった
気になる音から開放されます。



外径寸法(参考値)



※上記の外径図は実寸ではありません。また図面内の数値は実際の製品寸法とは若干異なる場合があります。

●この製品は、(一財)自転車産業振興協会が実施した平成26年度新商品・新技術研究開発事業により開発されたものです。●車種により取り付け出来ない場合がございます。
●これらの製品は、現在パッケージ販売及び、一般販売を行っていません。

N646

全6色
ディンプルキー
太さ:12mm
60cm
90cm

60cm

90cm

シルバー	N646W600 SL-P	N646W900 SL-P
ブラック	N646W600 BK-P	N646W900 BK-P
ブルー	N646W600 BL-P	N646W900 BL-P
ピンク	N646W600 PI-P	N646W900 PI-P
オレンジ	N646W600 OR-P	N646W900 OR-P
ホワイト	N646W600 WH-P	N646W900 WH-P



N649

全4色
ディンプルキー
太さ:12mm
60cm
90cm

60cm

90cm

クリア	N649W600 CL-P	N649W900 CL-P
DSブラック	N649W600 DSB-P	N649W900 DSB-P
ブルー	N649W600 BL-P	N649W900 BL-P
レッド	N649W600 RE-P	N649W900 RE-P



N648

全4色
ディンプルキー
太さ:8mm
60cm

ブラック	N648W600 BK-P
ブルー	N648W600 BL-P
グリーン	N648W600 GE-P
イエロー	N648W600 YE-P



N641

全4色
ディンプルキー
太さ:8mm
60cm

クリア	N641W600 MC-P3
DSブラック	N641W600 KK-P3
ブルー	N641W600 BB-P3
レッド	N641W600 RR-P3



N271W2000

ダブルループ可能なロングストレートワイヤーロック!

ディンプルキー
太さ:4mm
200cm

N271W2000 CL-P3 (クリア)
N271W2000 BK-P3 (ブラック)

KEY Type | リバーシブルシリンダーキー
WIRE | φ4×2000mm ストレートワイヤー



専用ポシェット付き

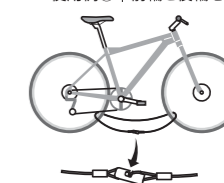


クリア

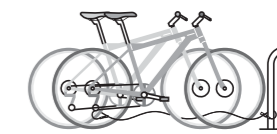


ブラック

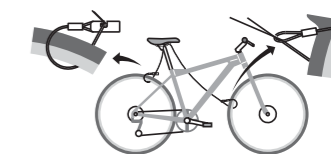
使用例① | 前輪と後輪を固定



使用例② | 複数台の自転車を柱などに固定



使用例③ | 前輪・サドル・後輪の3点を固定



N271W400

ショートタイプのワイヤーロック。
ヘルメットや小物の盗難防止に!

ディンプルキー
太さ:4mm
40cm

N271W400 CL-P (クリア)
N271W400 BK-P (ブラック)

KEY Type | リバーシブルシリンダーキー
WIRE | φ4×400mm ストレートワイヤー



クリア



ブラック

N605W700

暗い場所で便利なLEDライト機能内蔵!

ディンプルキー
太さ:12mm
70cm

N605W700 CL-P (クリア)
N605W700 DSB-P (DSブラック)

KEY Type | 両面ディンプルキー
WIRE | φ12×700mm ストレートワイヤー

LED
ライト
機能



クリア

DSブラック

N642W1500

ディンプルキー
太さ:12mm
150cm

N642W1500 DSB-P (DSブラック)

KEY Type | 片面ディンプルキー
WIRE | φ12×1500mm ストレートワイヤー



N691W600

ディンプルキー
太さ:15mm
60cm
HARD Wire

N691W600 DSB-P (DSブラック)

KEY Type | 両面ディンプルキー
WIRE | φ15×600mm ストレートハードワイヤー



Chain Lock N656

Length | 1200mm
Diameter | 4mm
Weight | 370g

希望小売価格 **¥1,600(税別)**

ブラック N656C1200BK
ワインレッド N656C1200RE
ポトルグリーン N656C1200GE



ブラック



ワインレッド



ポトルグリーン

布製カバーによりフレームなどの施錠対象物をキズ付けにくくなっています。

また、長さ1.2mのチェーンを用いることで、自転車とフェンスなどの構造物を施錠しやすくなっており、自転車の持ち去り盗難などにも効果的です。



小さく折りたたんでコンパクトにまとまる!

1.2mという長さがありながら、チェーンの利点でもある屈曲性の良さにより、使わないときは束ねてコンパクトに持ち歩くことが可能です。
また、束ねる際に便利なベルクロが付属しています。



手軽につかえる 「短め」のロック

自転車の盗難防止効果を高めるには1つよりも2つのロックをかける方が効果的。
「でも、もう一つロックを持ち歩くのはちょっと…」そんなときにも手軽に使えるショートタイプのチェーンロックを作ってみました。

暗証番号変更可能なキーレスダイヤル式なのでカギが増えて管理が大変になる事ありません。

短時間の駐輪時メインロックとして、また、メインでのご使用されているロックのサブのロックとしてのご利用にも最適です。

30cmと短めのチェーンロックは、ワイヤーよりもフレキシブルに取り回せるので、よりコンパクトに持ち運ぶことが可能。カバンやポケットなどに入れて持ち歩いても邪魔にならない長さです。



Chain Lock N656

Length | 300mm
Diameter | 4mm
Weight | 145g

希望小売価格 **¥1,340(税別)**

スチールグレイ N658C300GR
インディゴブルー N658C300BL
キャンパスグリーン N658C300GE
アフリカンブラウン N658C300BR



スチールグレイ



インディゴブルー



キャンパスグリーン



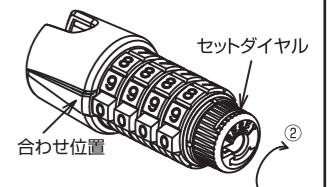
アフリカンブラウン



「前輪とダウンチューブ」や「後輪とシートポスト」、
「左右のシートステー同士」等の位置で使用する事が可能な長さです。
これらの施錠方法は、自転車を走行不能な状態にしたり、パーツ盗難やイタズラによるパーツの持ち去り盗難などの抑止に効果的です。

■暗証番号のセット方法

- ①開錠状態にしてください。
(出荷時の暗証番号は「0000」になっています。)
- ②セットダイヤルを右方向(時計回り)に止まるまで回してください。
- ③合わせ位置にダイヤルがずれないように、直線にお好みの番号をセットしてください。
- ④合わせ位置にセットされた番号が一直線状にあることを確認してセットダイヤルをゆっくり左方向(反時計回り)に最後まで回してセット完了です。



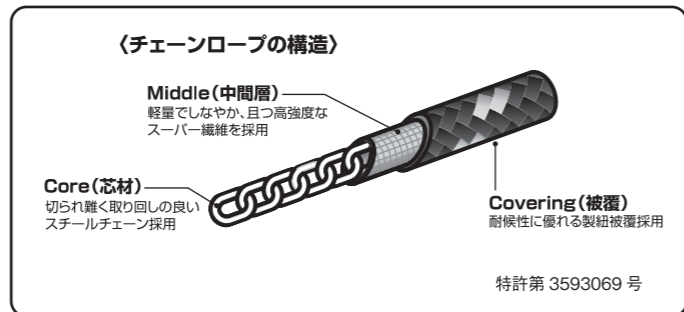
**軽量
しなやか
高強度** 異素材の組み合わせによる相乗効果がこれまでの常識を覆す!
チェーン+特殊繊維で「軽量化」と「耐切断性向上」を実現

Composite Material Chain Lock

DR-180

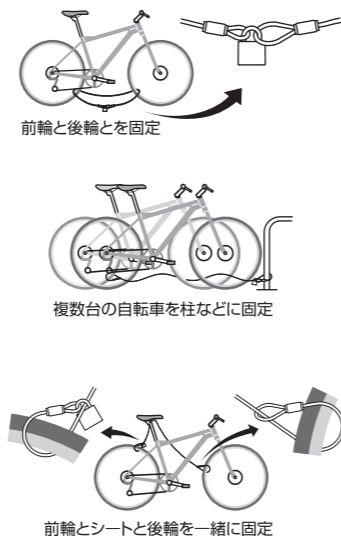
Length | 1800mm
Diameter | 4.8mm
Weight | 120g

品番 | N657C1800 BK-P(ブラック)
希望小売価格 **¥4,000**(税別)



- 主な特徴**
- ・チェーンならではの「柔軟性」「取り回しやすさ」そのまま!
 - ・スリムに束ねて狭いスペースにも収納OK!
 - ・特殊繊維配合で防御力と使いやすさUP!

【使用方法の一例】



コンパクトに収納できるので、収納スペースや荷物量を制限される状況でも、持ち運びしやすく便利です。



【寸法比較】
DR-180 (ロープ、キー、パドロック)
小型携帯ポンプ 1本
Co2ポンペ 1本
タイヤレバー 1組(3本)
携帯工具 1個



『耐切断性比較テスト』
YouTube 公式チャンネルにて
配信中!



※画像内の工具類は付属しません。

機能をデザインしたらユニークになった!

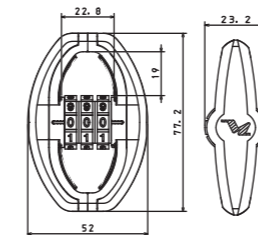
NEW STYLE

3dial-Combination Locking device

OVAL LOCK

※開錠番号変更可能
Weight | 115g

製品サイズ | 縦77.2mm×横52mm×奥行き23.2mm



品番 | N804 GR-P(グレー)
希望小売価格 **¥2,000**(税別)



施錠装置としてのカタチを一から見つめ直して辿り着いた「オーバル形状」。この形状はユニークなデザイン性だけでなく、ロック機構中心部に作用する力がダイレクトに伝わることを緩和します。

オーバル形状が力を逸らす!



それぞれのアーム部分にワイヤーまたはチェーンを繋いだ際、**赤色矢印**の方向に引っ張ると、アームの作用により、**青色矢印**方向へ力が加わるようにロック本体が傾き、ダイヤルボディ部にダイレクトに力が伝わりにくくなる働きがあります。これにより機構部へのダメージを最小限にとどめ、耐久性のアップに貢献しています。

【使用方法の一例】



本体外側と内側にそれぞれ樹脂製のカバーがセットされているので施錠対象物へのキズ付けを防止します。



バックフォークとスポークを施錠する簡易ロック



ワイヤーやチェーンを用いて固定物と施錠する地球ロック
※ワイヤー及びチェーンは付属していません。



施錠した際にできる異なった2つの開口部を利用して施錠することが可能です。



フレームとヘルメットのアゴ紐を施錠するヘルメットロック

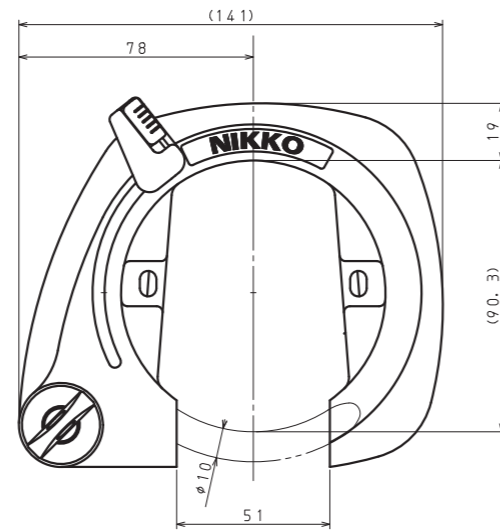
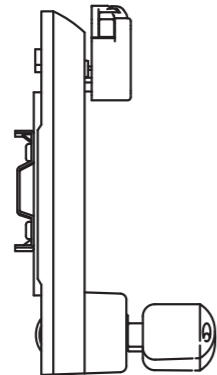
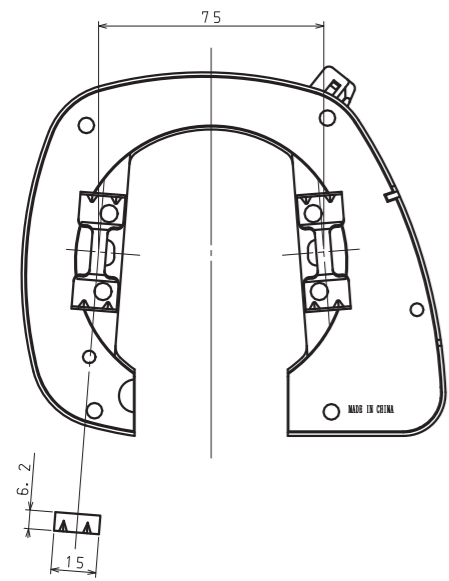


サドル下への収納も可能。ワイヤーを追加してフレームと施錠することでサドル盗難防止にも

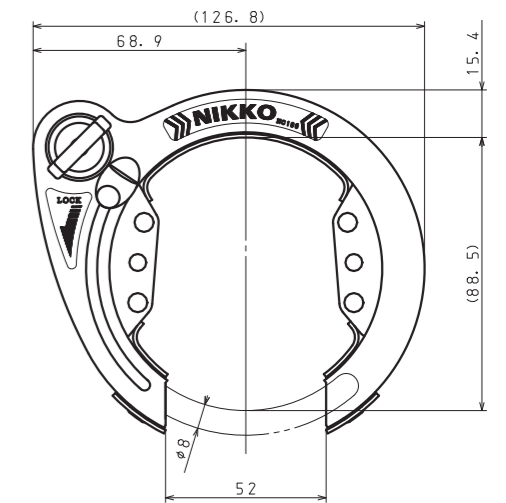
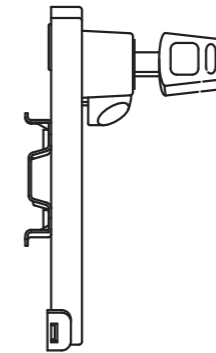
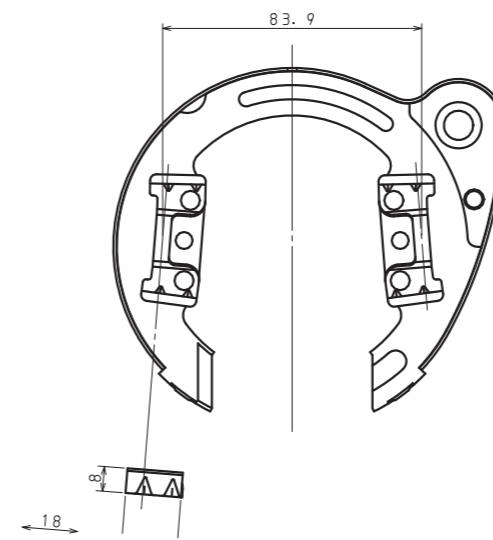
サークル錠 寸法一覧

※製造条件等により、実際の寸法と異なる場合があります。

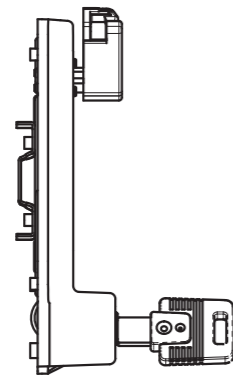
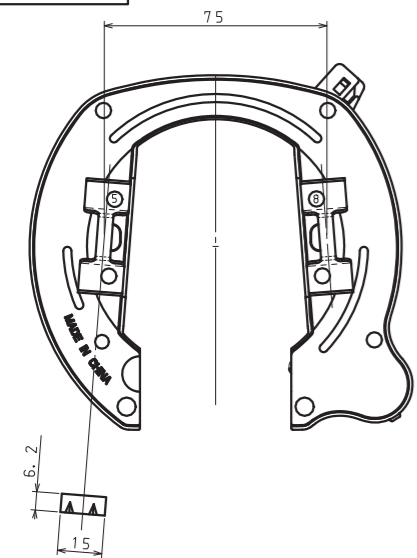
NC158 NC106



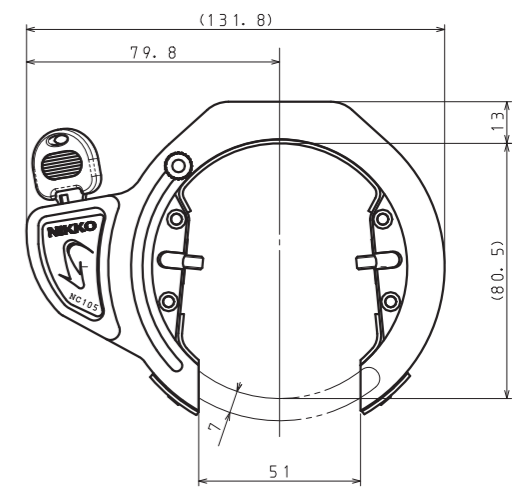
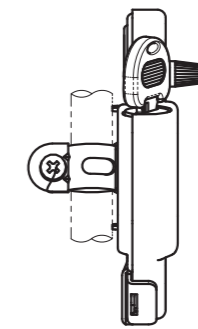
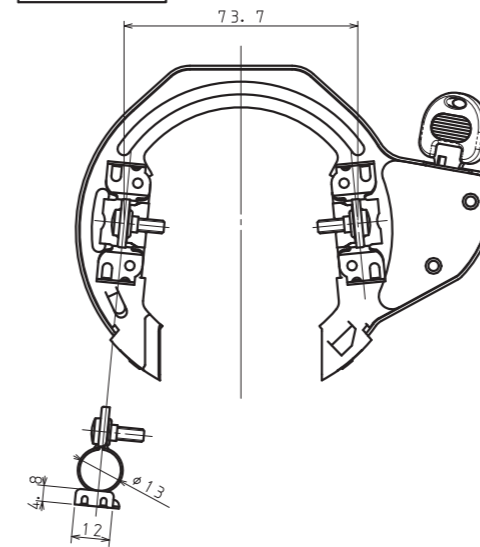
NC100



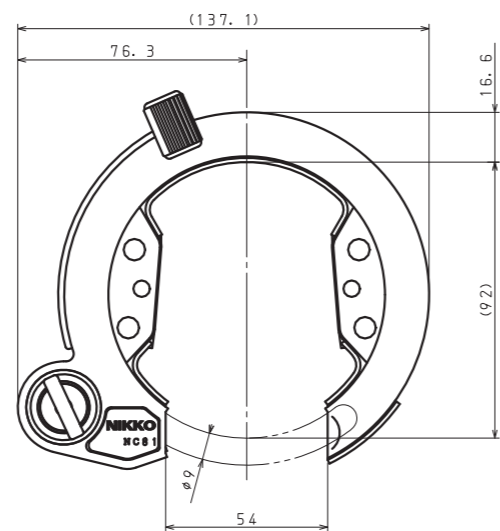
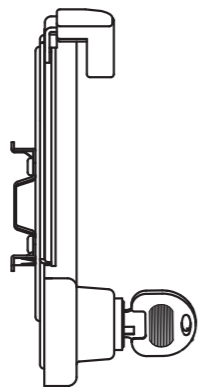
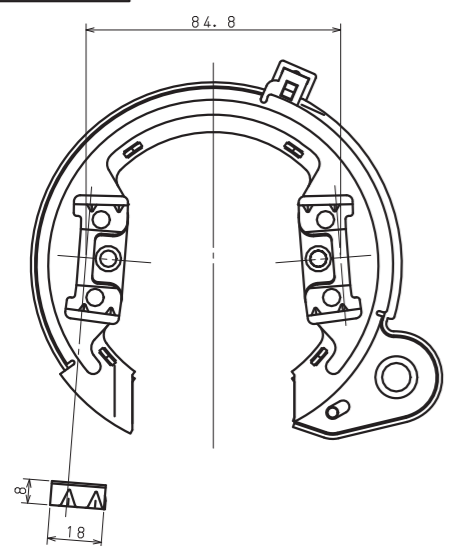
NC156



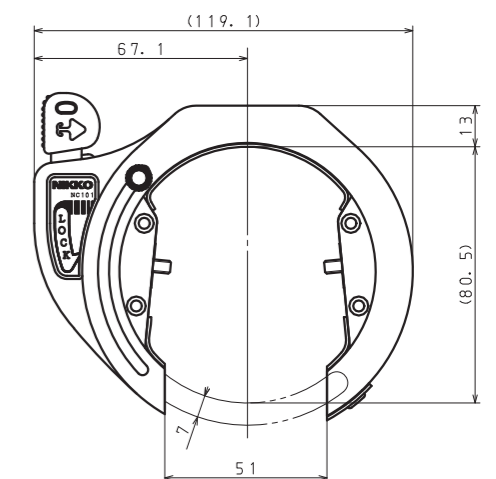
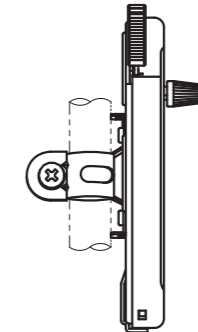
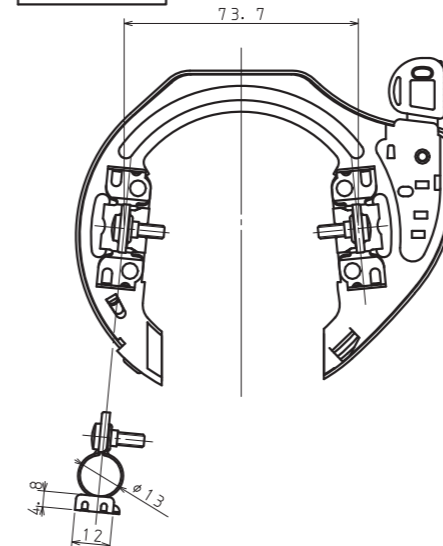
NC105



NC81



NC101

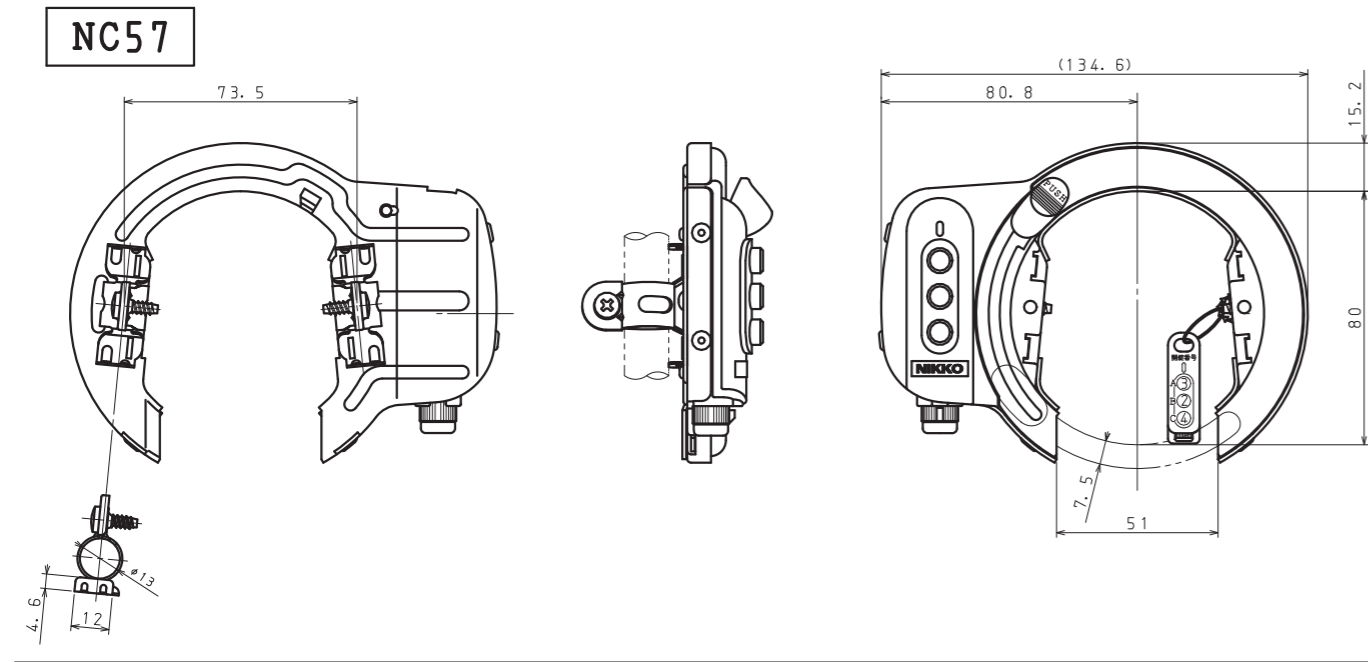
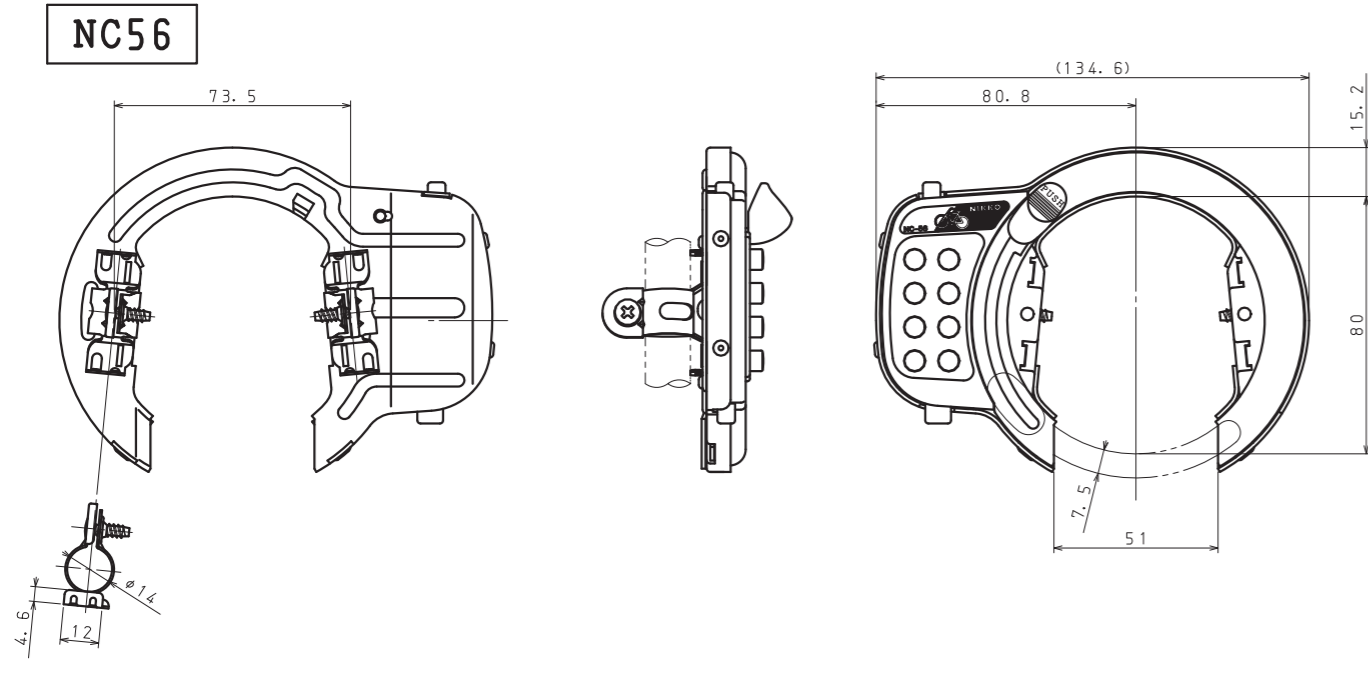


サークル錠 寸法一覧

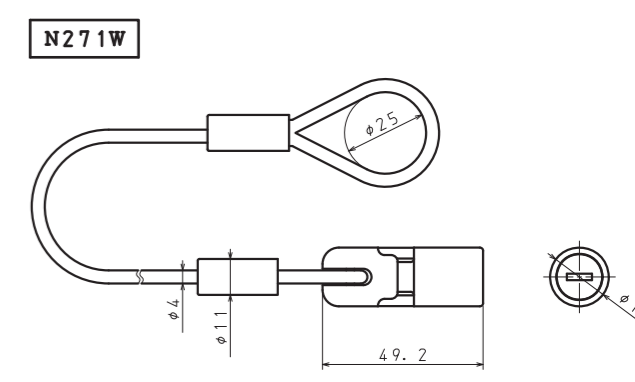
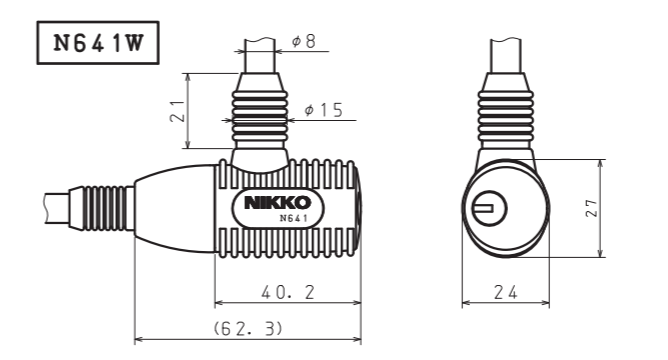
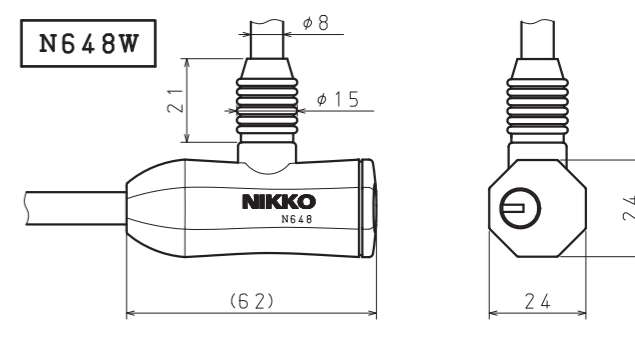
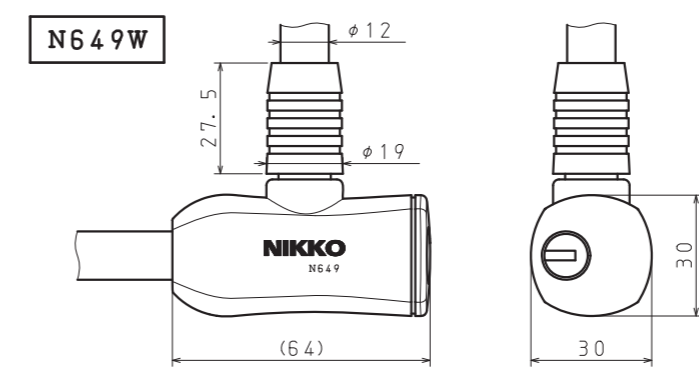
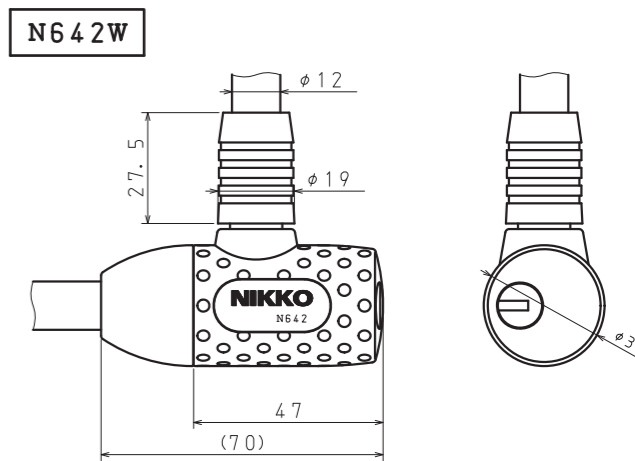
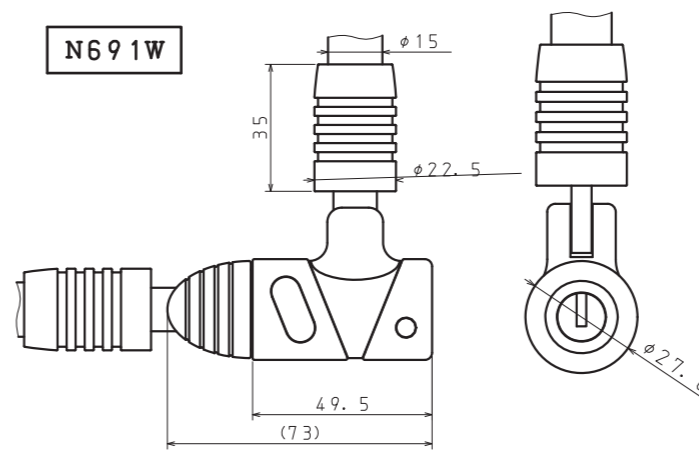
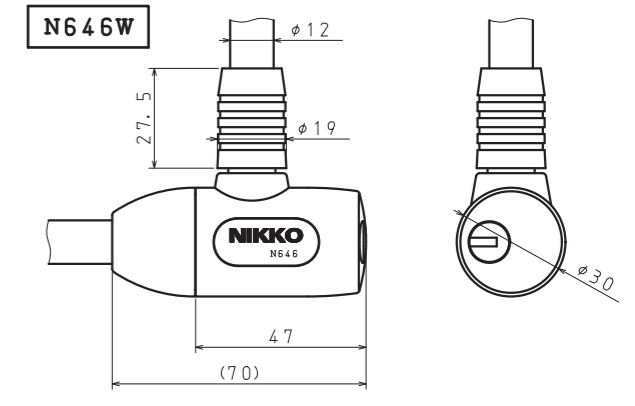
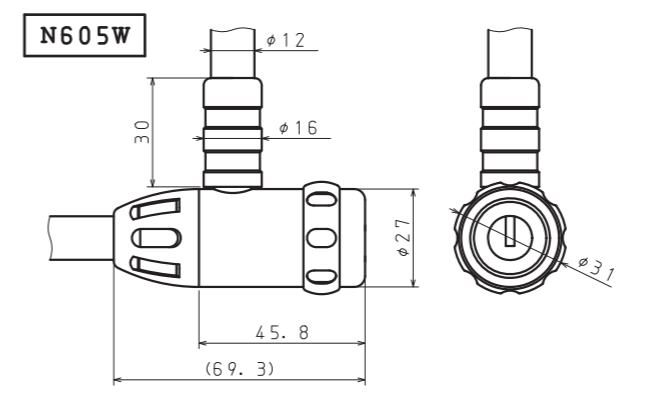
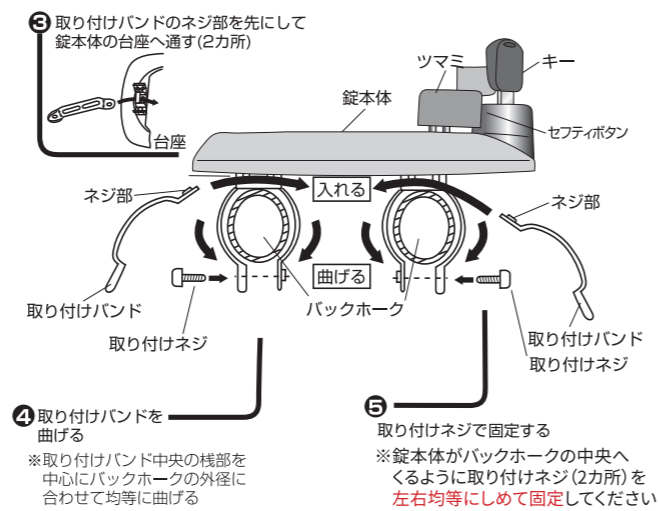
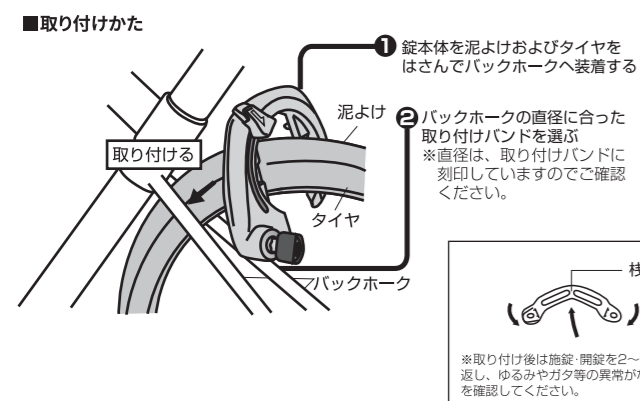
※製造条件等により、実際の寸法と異なる場合があります。

ワイヤー錠 寸法一覧

※製造条件等により、実際の寸法と異なる場合があります。



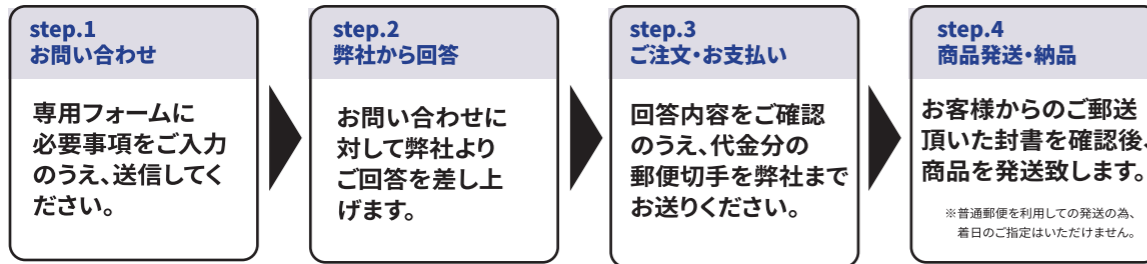
サークル錠の取付け方法について セパレートバンド方式のサークル錠取付け方法



スペアキーお届けまでの流れ

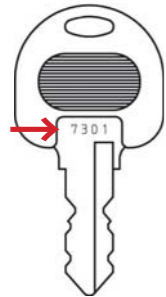
下記の専用窓口にある専用フォームよりお問い合わせください。

<http://www.nikko-corporation.co.jp/sparekey/>



スペアキーのご注文の際、下記の情報が必要です。

1. キーナンバーをご確認ください。

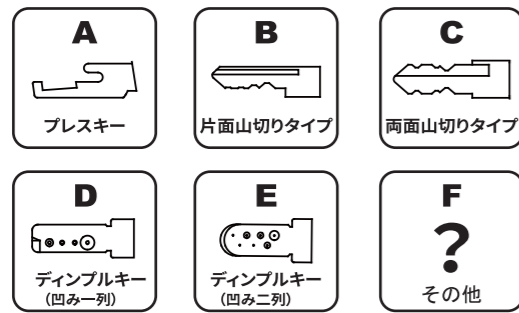


赤矢印の位置にキーナンバーが刻印されています。この場合のキーナンバーは「7301」です。

キーナンバーがお分かりでない場合、スペアキー対応が行えません。

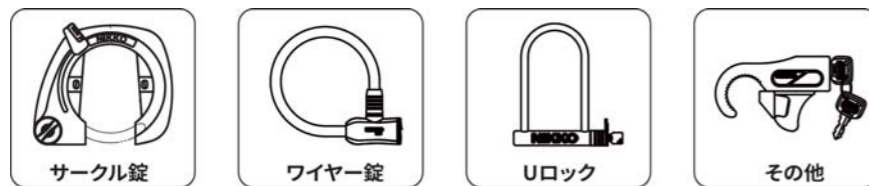
キーをすべて紛失された場合、キーナンバーを確認出来なくなってしまう。予めキーナンバーをメモなどにお控えいただく事を推奨します。

2. キータイプ及びキーナンバー、購入予定本数をご確認ください。



キータイプによりスペアキーの価格が異なります。

3. ご使用されているロックの種類・モデル名をご確認ください。



会社概要

社名 株式会社ニッコー
所在地 〒669-2145 兵庫県篠山市今田町木津松山293-3
TEL079-597-3231 (代) FAX079-597-3429
総面積:37,010m2/建築面積:4,787m2/延床面積:7,233m2

代表取締役会長 西村 桂子
代表取締役 藤井 勝和
資本金 8,000万円
設立年月日 1954年(昭和29年)9月1日
従業員数 89人
取引銀行 三菱東京UFJ銀行/歌島橋支店
三井住友銀行/篠山支店
みなと銀行/西脇支店
商工組合中央金庫/大阪支店
京都銀行/福知山支店



主要取扱商品

自動車・オートバイ用警音器
自転車・オートバイ用各種錠前
自動車・オートバイ用ブザー
自動車・オートバイ用盗難防止機器
マリンホーン
小型船舶用汽笛
各種汎用ブザー
金型温調機
OEM、ODM(パーソナル・ホームセキュリティ等乾電池応用商品)

会社沿革

1954年 大阪市西淀川区にニッコー金属工業株式会社を設立。資本金200万円。自動車用ホーンと自転車用錠前の製造販売開始。

1955年 自動車用電気式警音器部門で日本工業規格(JIS)表示許可を受ける。

1958年 我が国で最初のオートバイ用小型渦巻ホーンの製品化に成功。小型ホーン分野で確固たる基盤を確立。資本金650万円に増資。

1959年 資本金900万円に増資。オートバイ用超小型平型ホーンを開発、生産開始。

1960年 マリンボート用ホーンの輸出を開始。

1963年 自転車用ブザー、ならびに小型発音体の製造、販売開始。

1964年 自転車用錠前部門で、日本工業規格(JIS)表示許可を受ける。輸出貢献企業の認定を受け、以後連続認定される。

1965年 我が国初の密封式渦巻ホーンを開発、Pシリーズとして随時量産に入る。

1966年 コンビネーション式チエーン錠の量産に入る。

1967年 資本金1,050万円に増資。

1968年 自動車用バックブザーの製造販売を開始。

1969年 自動車用各種警報ブザーの量産を開始。

1972年 資本金2,250万円に増資。運輸省認定第4種汽笛の製造販売を開始。

1980年 インドのニッコーオートプライベイトリミテッド社に対して技術援助提携を行なう。

1985年 日本小型船舶検査機構認定第5種汽笛の製造販売を開始。

1986年 タイにタイ・ニッコー金属工業株式会社を設立。

1987年 自動車用およびマリンホーン生産開始。

1992年 兵庫県多紀郡(現:篠山市)に工場を移転。社名を「株式会社ニッコー」に改称。

1994年 電動アシスト自転車用錠前の供給開始。

1997年 インドのニッコーオートリミテッド社に対して第2次技術援助提携を行なう。自動車用超小型平型ホーンを開発、生産開始。(財)自転車産業振興協会主催の第一回自転車新製品コンペティション(設計競技会)にて入賞。

1998年 マレーシアにE.V.AUTOを設立、自動車用ホーン生産開始。

2001年 中国上海市に海外連絡事務所を開設。

2002年 資本金3,250万円に増資。

2003年 資本金8,000万円に増資。

2006年 ISO9001:2000認証取得(JQA-QMA12829)

2007年 ISO14001:2004認証取得(JQA-EM5747)

2010年 金型温調機の開発完了。金型温調機製造販売開始。錠前Abrigoブランドの製造販売開始。

2015年 中国上海市に日浩(上海)商貿有限公司を設立する。